



OJ Microline®  
**MTU**



## ELEKTRİKLİ YERDEN ISITMA TERMOSTATLARI

### SIVA ÜSTÜ ELEKTRİKLİ YERDEN ISITMA TERMOSTATI : MTU

Bu ünite, elektrikli yerden ısıtma sistemlerinin kontrolünde kullanılır.

- 3600 watt/16A kapasiteye kadar ON/OFF kontrollü termostattır.
- Oda veya döşeme sensörü ile kullanılır.
- İdeal oda veya döşeme sıcaklığını ayarlamak üzere kademeli skalası vardır.
- Setback fonksiyonu ve uzak zamanlayıcı vasıtasıyla çalışma ve dinlenme sürelerinin otomatik ayarı yapılır.
- Sürekli hassas sıcaklık kontrolü yapar. Böylece döşeme ya da odada istenen konfor sıcaklığının sürekliliği sağlanır.

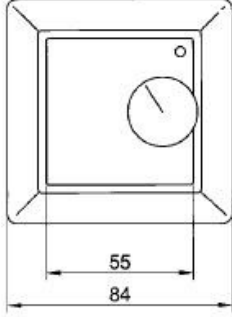
#### ÜRÜN PROGRAMI

MTU2- 1991HN	3 m yer sensörü dahildir. Uzak oda sensörü kullanılabilir. Setback değeri 5 °C Islak zeminler için tercih edilir.
--------------	---

MTU2- 1999HN	Oda sensörü dahildir. Setback değeri 5 °C Oda ısıtmasında tercih edilir.
--------------	--

#### AKSESUARLAR

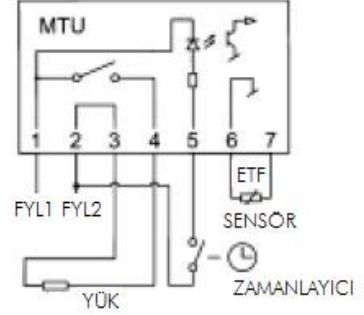
ETF-144/99A	3 m yer sensörü
ETF-944/99-H	Uzak oda sensörü MTU2-1999HN modelinde de mevcut oda sensörünün yerine kullanılabilir.
MTC-AH	Koruyucu kasa



Ölçüler (mm)



Ölçüler (mm)



### Termostat Kontrolü

MTU, NTC tipi sensör kontrolünde döşeme veya oda sıcaklığını takip eder. Ünite sıcaklık farklılıklarını 0.4 °C hassasiyetle takip eder. Sağ üst kırmızı ışığın yanması o anda elektrik çekildiğini gösterir.

### Dinlenme Modu (Setback Mode)

Dinlenme, çalışma harici istenen sıcaklık ayarıdır. MM – 7595 gibi gün/hafta bazında ayarlanabilen zamanlayıcıları kullanarak devreye sokulan dinlenme fonksiyonu 5°C'ye ayarlanmıştır. Bu zamanlayıcı sayesinde çalışma ve bekleme süreleri istenildiği şekilde programlanabilir.

### Termostatın Ayarlanması

Ünitenin üzerindeki +5/+40 °C aralığındaki sıcaklık göstergesi ile ortam sıcaklığı kolayca ayarlanır.



## TEKNİK VERİLER

Gerilim	230V +- %10
Çıkış Rölesi	16 A, 3600 watt
Hassasiyeti	0.4 °C
Sıcaklık Ayarı	+5/+40 °C
Koruma Sınıfı	IP20
Ölçüler (Yük.,En,Derinlik)	84,84,28 mm
Sigorta Hata Sınırı	-20 °C
Dinlenme (setback) Ayarı	5 °C

## O/J TERMOSTAT SERİSİ

- Ankastrer termostatlar
- Sıva üstü termostatlar
- Pano içi (DIN Rail) iç mekan termostatları
- Dijital programlanabilir termostatlar
- Parke altı sınırlayıcı termostatlar
- Kar ve Buz Eritme Sistemi termostatları
- Endüstriyel termostatlar